

ЭКРА.656453.83333/

Цепи переменного тока и напряжения

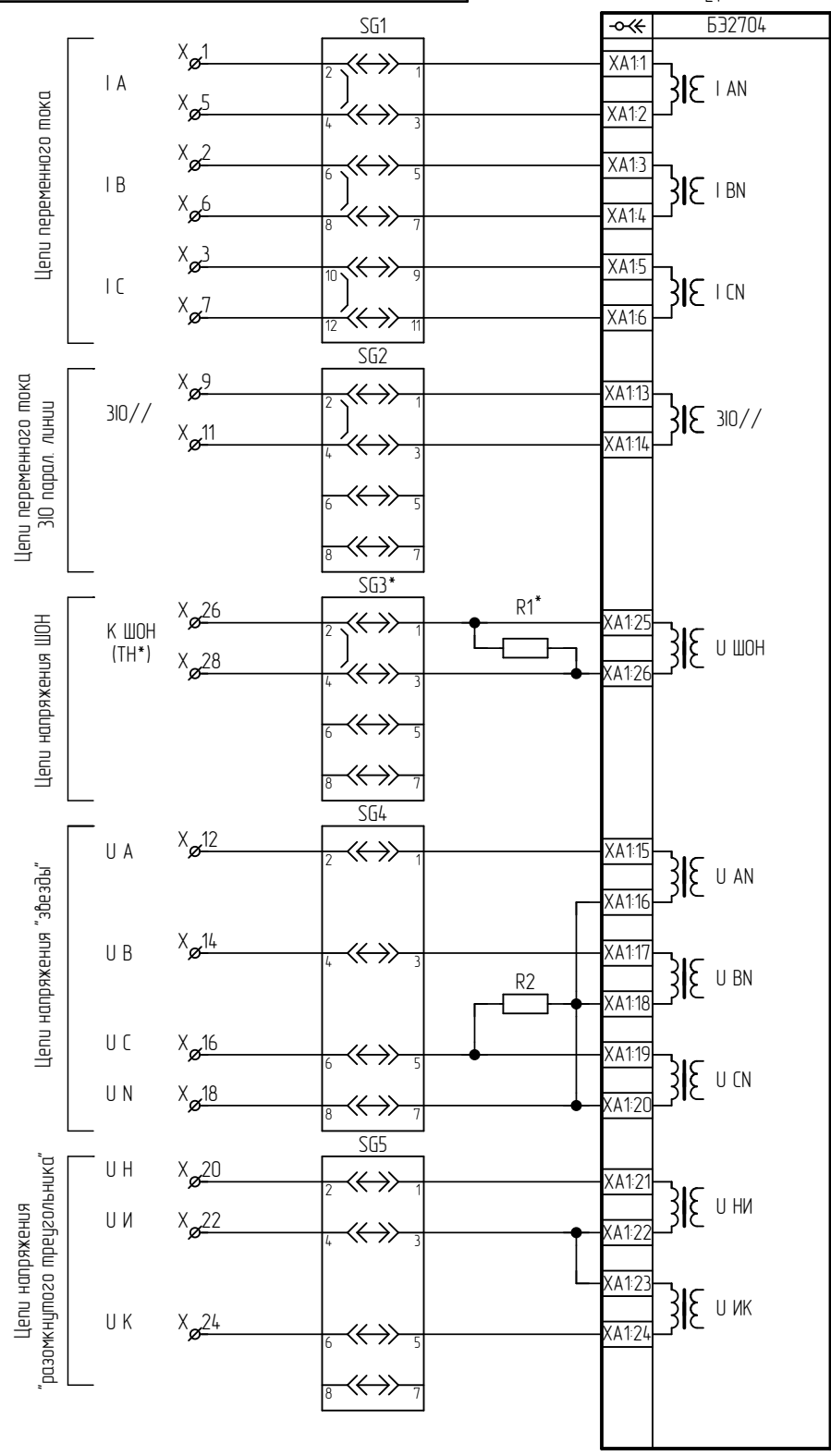


Таблица 1

| Наименование схемы                      | Лист |
|---|------|
| Цепи переменного тока и напряжения      | 1    |
| Цепи входные                            | 2    |
| Цепи выходные                           | 3    |
| Цепи автоматики управления выключателем | 4    |
| Цепи сигнализации                       | 5    |
| Левый клеммник                          | 6    |
| Правый клеммник                         | 7    |

\* - при использовании ТН, необходимо исключить шунтирующий резистор R1, удалить перемычку 2-4 в испытательном блоке SG3. Величина модуля подстройки Uшон выставить 0,1 (по умолчанию 1).

Типовое исполнение

ЭКРА.656453.83333/

Шкаф ШЭ2607 018

Схема электрическая принципиальная

| Лит. | Масса | Масштаб |
|------|-------|---------|
| A    | —     | —       |
| Лист | 1     | Листов  |

ООО НПП "ЭКРА"

Перв. примен. ЭКРА.656453.833

Подп. и дата

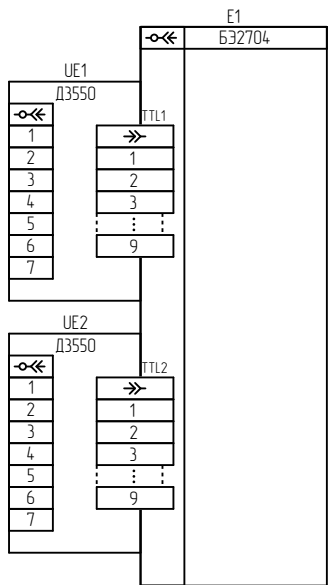
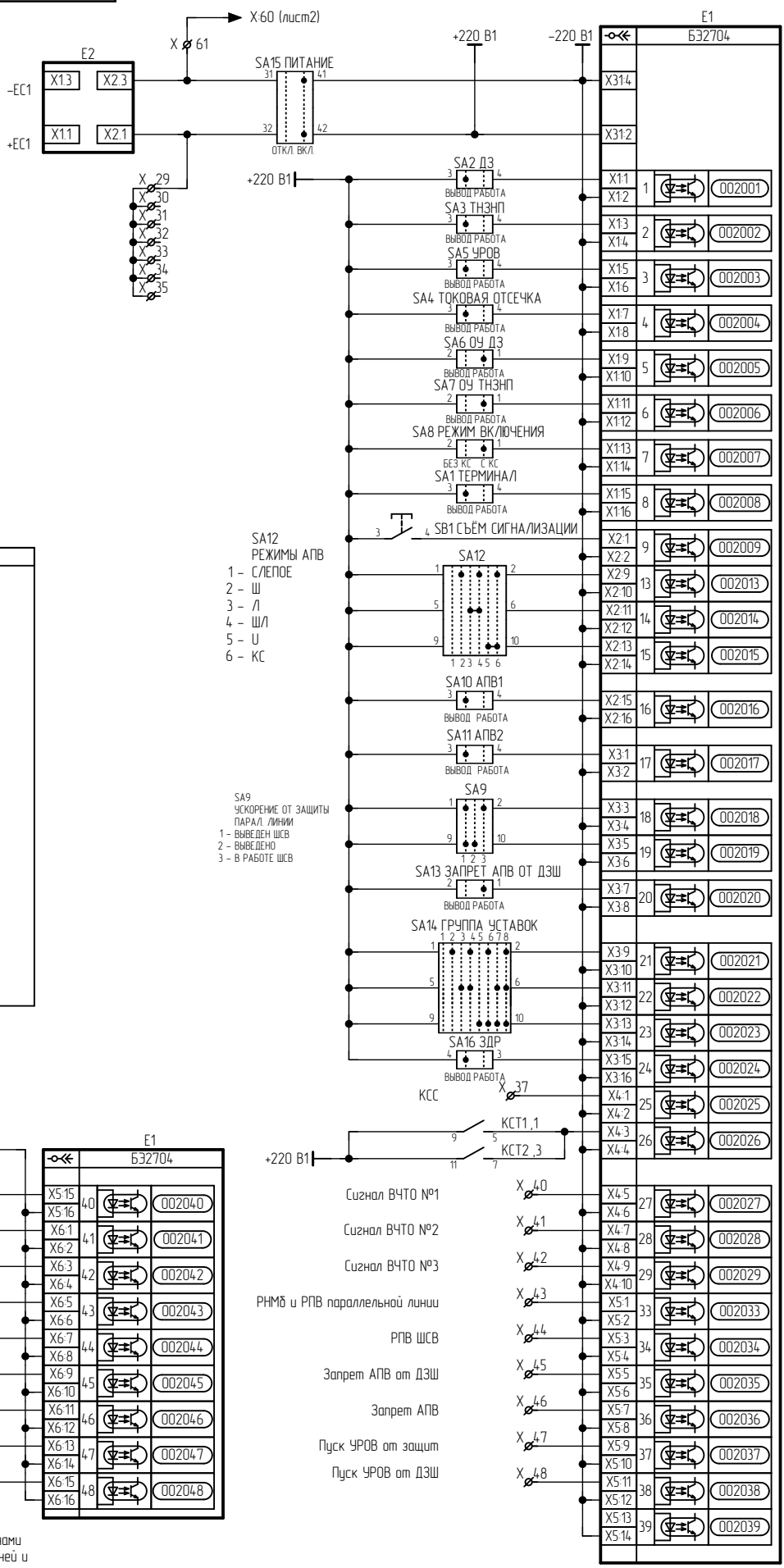
Инв. № дубл.

Взам. инв. №

Подп. и дата

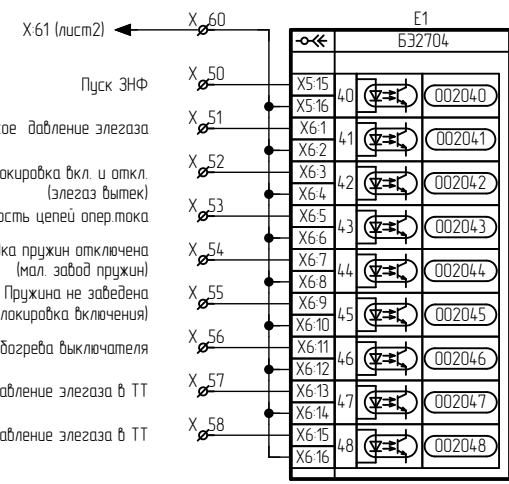
Инв. № подл.

| Изм.      | Лист | № документа | Подп.            | Дата       |
|-----------|------|-------------|------------------|------------|
| Разраб.   |      | Прокопьев   | <i>Prokopyev</i> | 16.09.2020 |
| Пров.     |      | Карсаков    | <i>Karsakov</i>  | 16.09.2020 |
| Т.контр.  |      | -           |                  |            |
| Н. контр. |      | Курочкина   | <i>Kurочкина</i> |            |
| Утв.      |      | Шурупов     | <i>Shurupov</i>  |            |



- SA12 РЕЖИМЫ АПВ
- 1 - СЛЕПОЕ
  - 2 - Ш
  - 3 - Л
  - 4 - Ш/Л
  - 5 - У
  - 6 - КС

- SA9 УСКОРЕНИЕ ОТ ЗАЩИТЫ ПАРАЛ./ЛИНИИ
- 1 - ВЫВЕДЕН ШСВ
  - 2 - ВЫВЕДЕНО
  - 3 - В РАБОТЕ ШСВ

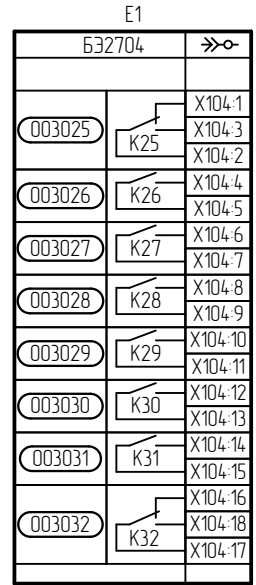
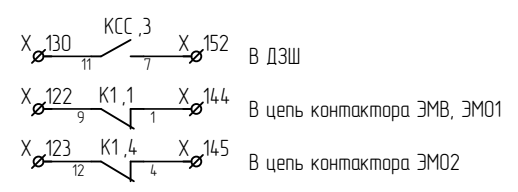
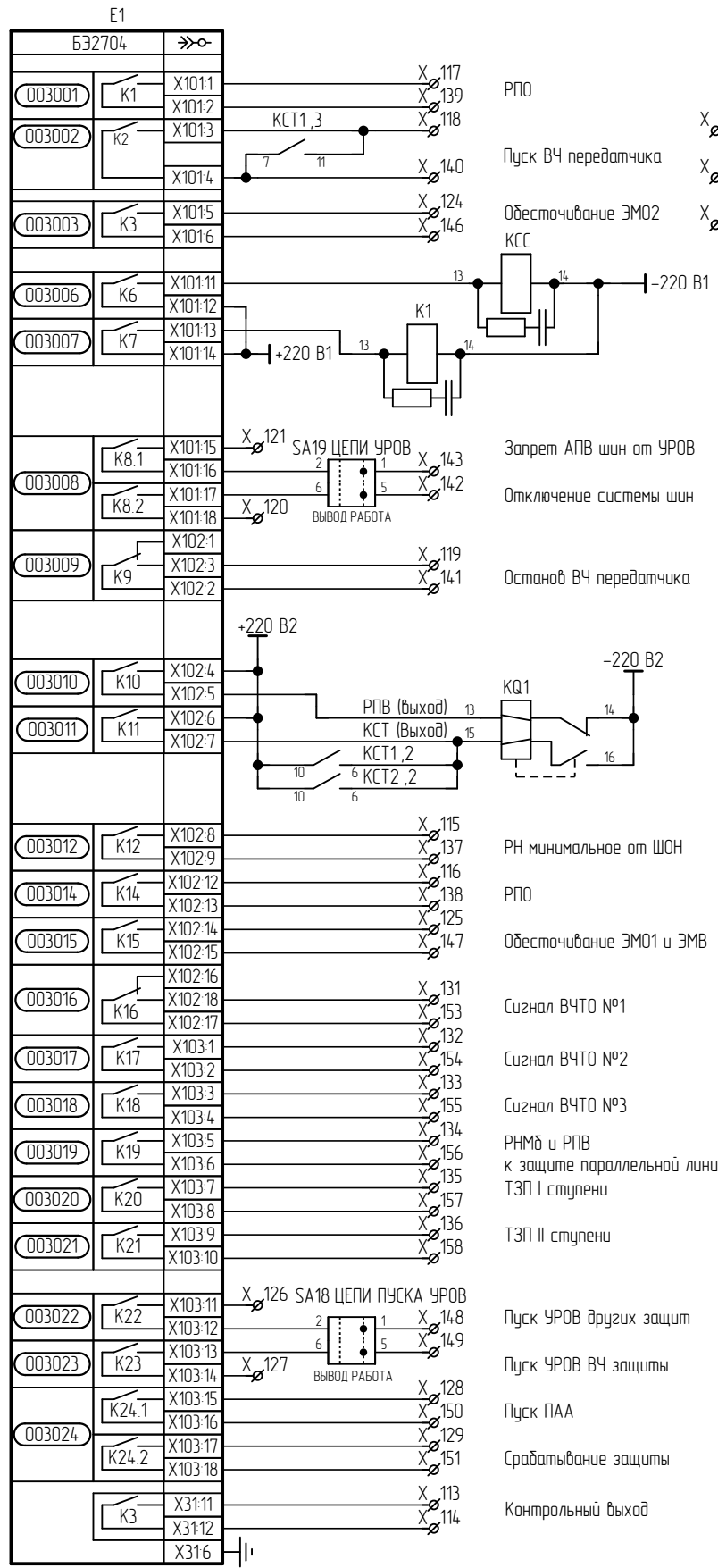


При установке терминала с электронными ключами одновременное использование электронных ключей и переключателей с одной функцией не возможно.

|      |      |          |       |      |
|------|------|----------|-------|------|
| Изм. | Лист | № докум. | Подп. | Дата |
|      |      |          |       |      |

ЭКРА.656453.83333/

Цепи выходные



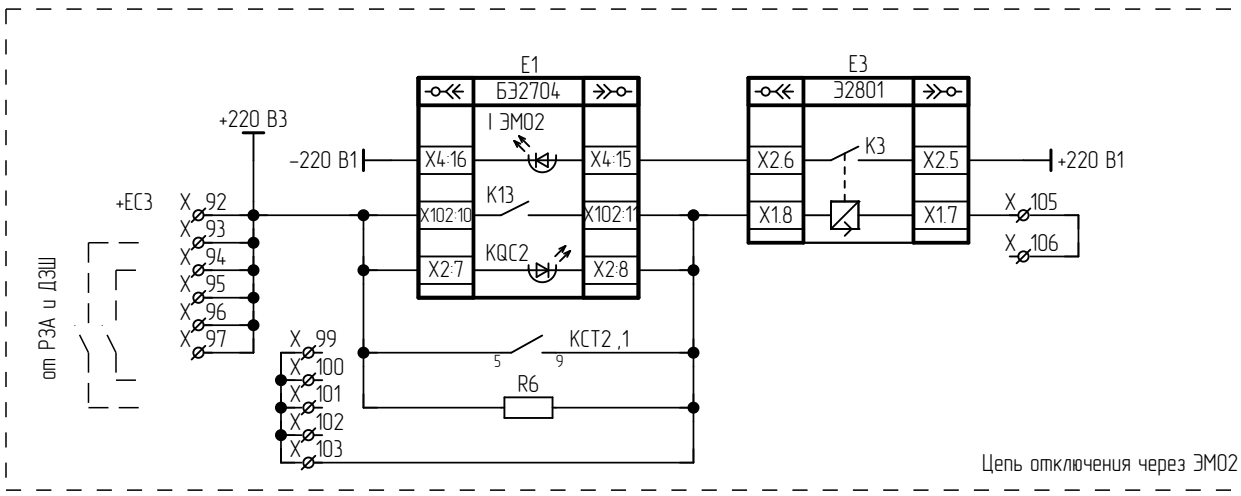
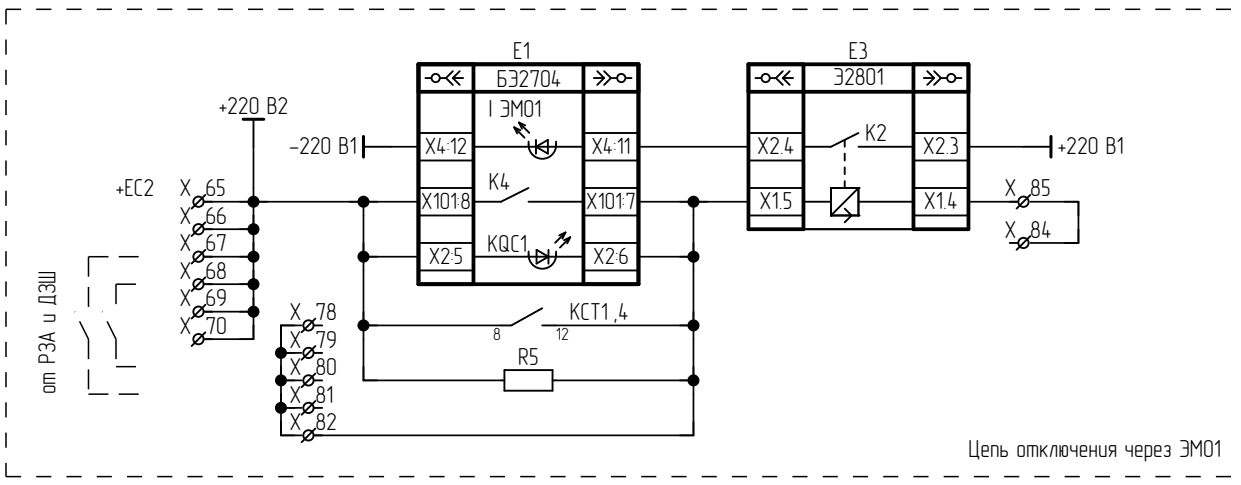
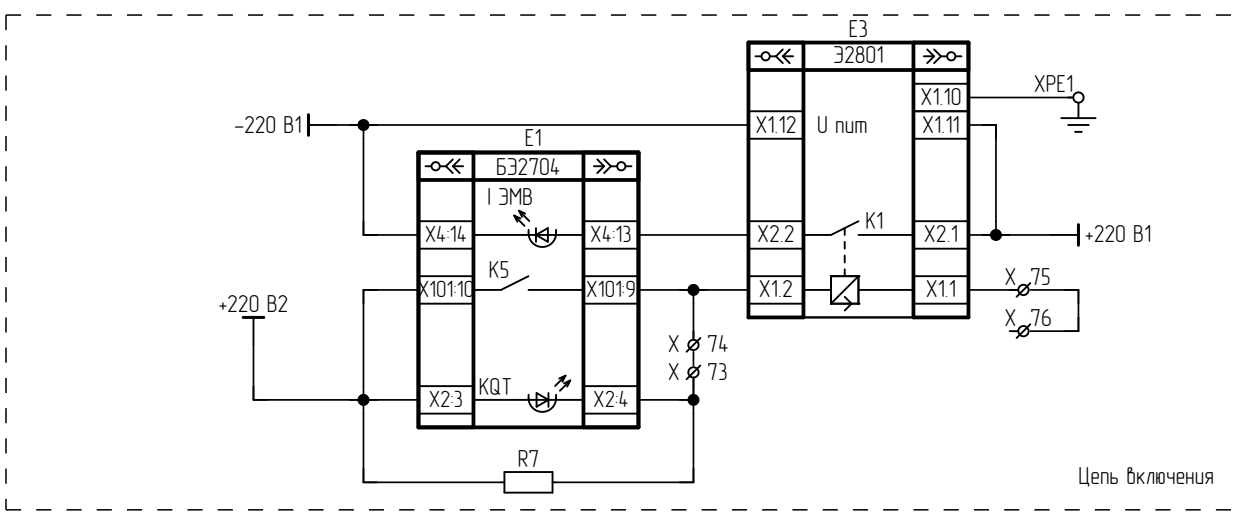
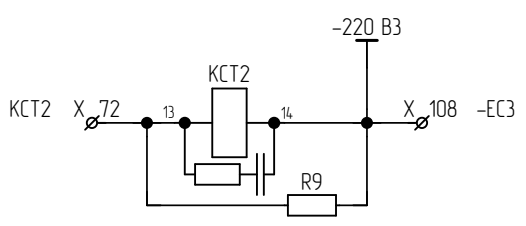
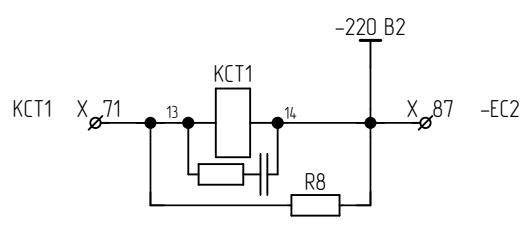
Дополнительные резервные выходные реле.

|      |      |          |       |      |
|------|------|----------|-------|------|
| Изм. | Лист | № докум. | Подп. | Дата |
|      |      |          |       |      |
| Изм. | Лист | № докум. | Подп. | Дата |
|      |      |          |       |      |

ЭКРА.656453.83333/

ЭКРА.656453.833333/

Цепи автоматики управления выключателем



X66\*, X67\* - перемычку между клеммами убрать для схем управления без контроля цепи включения.  
 (Отсутствие перемычки необходимо для возврата реле блокировки от прыгания в шкафу привода.  
 На X66 завести сигнал с блок-контакта выключателя).

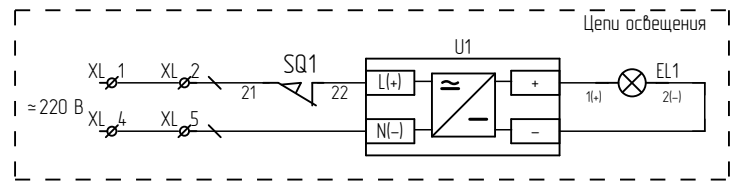
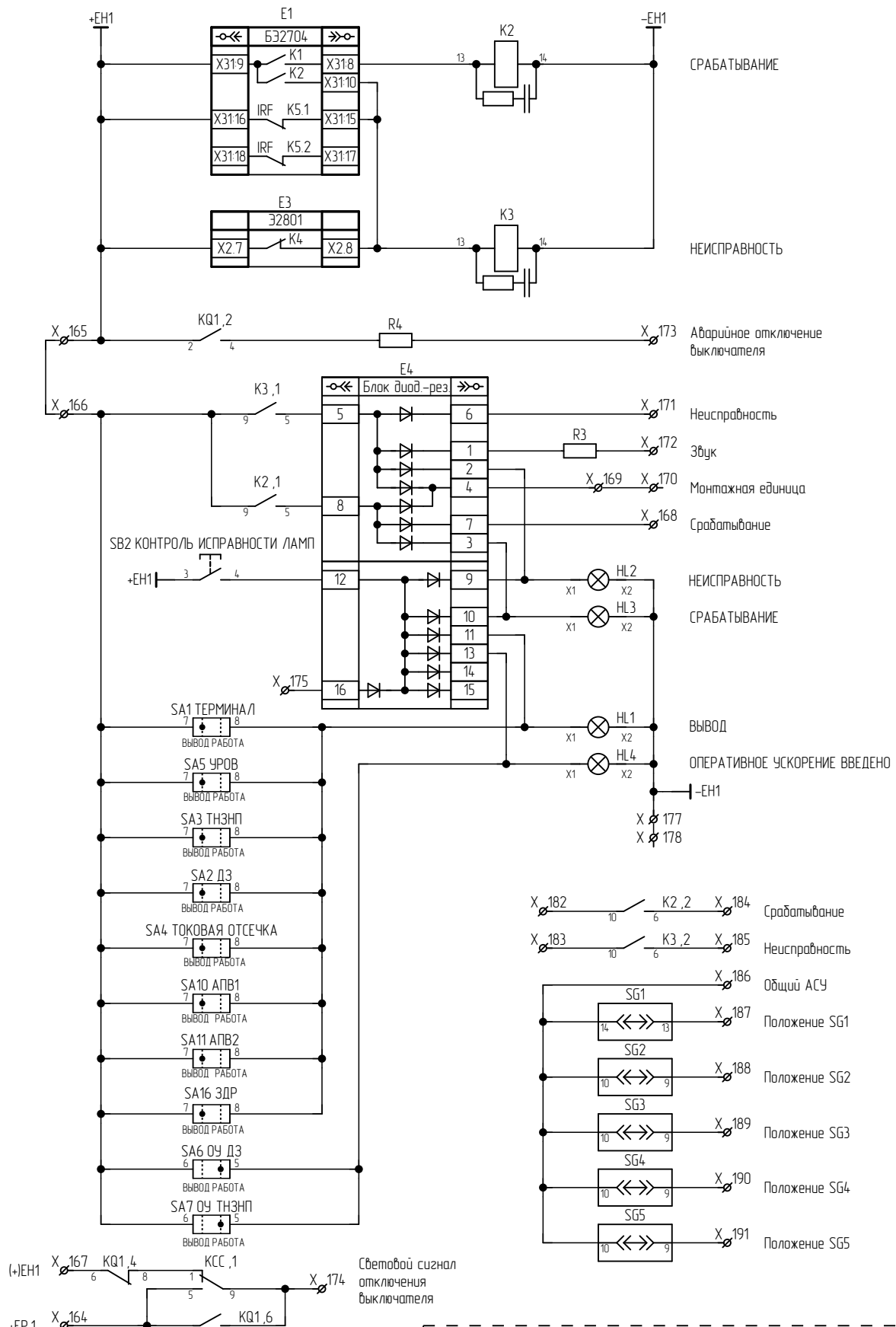
|              |              |
|--------------|--------------|
| Инд. № подл. | Подп. и дата |
| Взам. инв. № | Инд. № дубл. |
| Подп. и дата | Взам. инв. № |
| Инд. № подл. | Подп. и дата |

|      |      |          |       |      |
|------|------|----------|-------|------|
| Изм. | Лист | № докум. | Подп. | Дата |
|------|------|----------|-------|------|

ЭКРА.656453.833333/

ЭКРА.656453.83333/

Цепи сигнализации



|              |  |
|--------------|--|
| Подп. и дата |  |
| Инв. № дубл. |  |
| Взам. инв. № |  |
| Подп. и дата |  |
| Инв. № подл. |  |

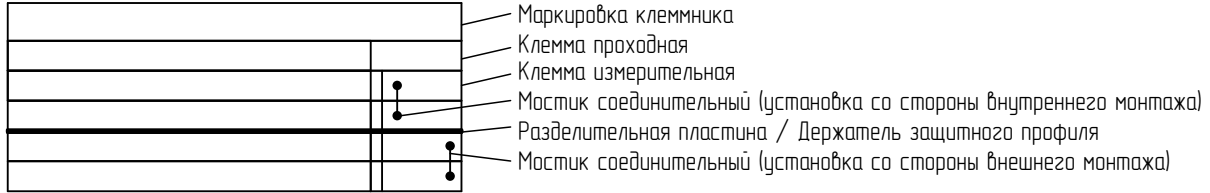
|      |      |          |       |      |
|------|------|----------|-------|------|
| Изм. | Лист | № докум. | Подп. | Дата |
|      |      |          |       |      |

ЭКРА.656453.83333/

Левый клеммник внутренний

| Цепь                               |    | Цепь   |    | Цепь                          |     |
|------------------------------------|----|--|----|-------------------------------|-----|
| <b>Цепи переменного тока</b>       |    | <b>Х</b>                                     |    | <b>Цепи ЭМО2</b>              |     |
| I A                                | 1  | РНМб и РПВ параллельной линии                | 43 | +ЕС3                          | 92  |
| I B                                | 2  | РПВ ШСВ                                      | 44 | +220 В3                       | 93  |
| I C                                | 3  | Запрет АПВ от ДЗШ                            | 45 | +220 В3                       | 94  |
|                                    | 4  | Запрет АПВ                                   | 46 | +220 В3                       | 95  |
| I A                                | 5  | Пуск УРОВ от ДЗШ                             | 47 | +220 В3                       | 96  |
| I B                                | 6  | Пуск УРОВ от защит                           | 48 | +220 В3                       | 97  |
| I C                                | 7  |  | 49 |                               | 98  |
|                                    | 8  | Пуск ЗНФ                                     | 50 | Внешнее отключение через ЭМО2 | 99  |
|                                    | 9  | Низкое давление элегаза                      | 51 | Внешнее отключение через ЭМО2 | 100 |
| ЗЮ                                 | 10 | Блокировка вкл. и откл. (элегаз вытек)       | 52 | Внешнее отключение через ЭМО2 | 101 |
|                                    | 11 | Неисправность цепей опер.тока                | 53 | Внешнее отключение через ЭМО2 | 102 |
| ЗЮ                                 | 11 | Заводка пружин отключена (мал. завод пружин) | 54 | Внешнее отключение через ЭМО2 | 103 |
| <b>Цепи переменного напряжения</b> |    | <b>Х</b>                                     |    | <b>Цепи освещения</b>         |     |
| U A                                | 12 | Заводка пружин отключена (мал. завод пружин) | 55 |                               | XL  |
|                                    | 13 | Пружина не заведена (блокировка включения)   | 56 | Цель отключения через ЭМО2    | 105 |
| U B                                | 14 | Неисправность обогрева выключателя           | 57 | Цель отключения через ЭМО2    | 106 |
|                                    | 15 | Низкое давление элегаза в ТТ                 | 58 |                               | 107 |
| U C                                | 16 | Аварийное давление элегаза в ТТ              | 59 |                               | 108 |
|                                    | 17 |  | 60 | -ЕС3                          | 109 |
| U N                                | 18 | -ЕС (технологический)                        | 61 |                               |     |
|                                    | 19 | -ЕС1 (фильтрованное)                         |    | <b>Цепи ЭМВ и ЭМО1</b>        |     |
| U H                                | 20 |  |    | <b>Х</b>                      |     |
|                                    | 21 |  |    | +ЕС2                          | 65  |
| U И                                | 22 |  |    | +220 В2                       | 66  |
|                                    | 23 |  |    | +220 В2                       | 67  |
| U K                                | 24 |  |    | +220 В2                       | 68  |
|                                    | 25 |  |    | +220 В2                       | 69  |
|                                    | 26 |  |    | +220 В2                       | 70  |
| К ШОН                              | 26 | КСТ1   | 71 |                               |     |
|                                    | 27 | КСТ2   | 72 |                               |     |
| К ШОН                              | 28 | РПО  | 73 |                               |     |
| <b>Цепи опер. постоянного тока</b> |    | <b>Х</b>                                     |    |                               |     |
| +ЕС1 (фильтрованное)               | 29 | РПО  | 74 |                               |     |
| +ЕС1 (фильтрованное)               | 30 | Цель включения                               | 75 |                               |     |
| +ЕС1 (фильтрованное)               | 31 | Цель включения                               | 76 |                               |     |
| +ЕС1 (фильтрованное)               | 32 |  | 77 |                               |     |
| +ЕС1 (фильтрованное)               | 33 | Внешнее отключение через ЭМО1                | 78 |                               |     |
| +ЕС1 (фильтрованное)               | 34 | Внешнее отключение через ЭМО1                | 79 |                               |     |
| +ЕС1 (фильтрованное)               | 35 | Внешнее отключение через ЭМО1                | 80 |                               |     |
|                                    | 36 | Внешнее отключение через ЭМО1                | 81 |                               |     |
|                                    | 37 | Внешнее отключение через ЭМО1                | 82 |                               |     |
| КСС                                | 38 |  | 83 |                               |     |
|                                    | 39 | Цель отключения через ЭМО1                   | 84 |                               |     |
| Сигнал ВЧТО №1                     | 40 | Цель отключения через ЭМО1                   | 85 |                               |     |
| Сигнал ВЧТО №2                     | 41 |  | 86 |                               |     |
| Сигнал ВЧТО №3                     | 42 | -ЕС2   | 87 |                               |     |
|                                    |    |  | 88 |                               |     |

Условные обозначения



|              |              |
|--------------|--------------|
| Инд. № подл. | Подп. и дата |
|              | Инд. № дубл. |
| Инд. № подл. | Взам. инв. № |
|              | Подп. и дата |
| Инд. № подл. | Изм.         |
|              | Лист         |

|      |      |          |       |      |                          |      |
|------|------|----------|-------|------|--------------------------|------|
| Изм. | Лист | № докум. | Подп. | Дата | ЭКРА.656453.83333/ _____ | Лист |
|      |      |          |       |      |                          | 6    |

Правый клеммник внутренний

| Цепь                             |         | Цепь                             |         |
|----------------------------------|---------|----------------------------------|---------|
| <b>Цепи выходные</b>             |         | <b>X</b>                         |         |
| Контрольный выход                | · 113 · | (+)ЕН1                           | · 167 · |
| Контрольный выход                | · 114 · | Срабатывание                     | · 168 · |
| РН минимальное от ШОН            | · 115 · | Монтажная единица                | · 169 · |
| РПО                              | · 116 · | Монтажная единица                | · 170 · |
| РПО                              | · 117 · | Неисправность                    | · 171 · |
| Пуск ВЧ передатчика              | · 118 · | Звук                             | · 172 · |
| Останов ВЧ передатчика           | · 119 · | Аварийное отключение выключателя | · 173 · |
| Отключение системы шин           | · 120 · | Световой сигнал откл-я выкл-ля   | · 174 · |
| Запрет АПВ шин от УРОВ           | · 121 · | Контроль исправности ламп        | · 175 · |
| В цепь контактора ЭМВ, ЭМ01      | · 122 · |                                  | · 176 · |
| В цепь контактора ЭМ02           | · 123 · | -ЕН1                             | · 177 · |
| Обесточивание ЭМ02               | · 124 · | -ЕН1                             | · 178 · |
| Обесточивание ЭМ01 и ЭМВ         | · 125 · | <b>Цепи АСУ</b>                  |         |
| Пуск УРОВ других защит           | · 126 · | <b>X</b>                         |         |
| Пуск УРОВ ВЧ защиты              | · 127 · | Срабатывание                     | · 182 · |
| Пуск ПАА                         | · 128 · | Неисправность                    | · 183 · |
| Срабатывание защиты              | · 129 · | Срабатывание                     | · 184 · |
| В ДЗШ                            | · 130 · | Неисправность                    | · 185 · |
| Сигнал ВЧТО №1                   | · 131 · | Общий АСУ                        | · 186 · |
| Сигнал ВЧТО №2                   | · 132 · | Положение SG1                    | · 187 · |
| Сигнал ВЧТО №3                   | · 133 · | Положение SG2                    | · 188 · |
| РНМб и РПВ к защите парал. линии | · 134 · | Положение SG3                    | · 189 · |
| ТЗП I ступени                    | · 135 · | Положение SG4                    | · 190 · |
| ТЗП II ступени                   | · 136 · | Положение SG5                    | · 191 · |
| РН минимальное от ШОН            | · 137 · |                                  |         |
| РПО                              | · 138 · |                                  |         |
| РПО                              | · 139 · |                                  |         |
| Пуск ВЧ передатчика              | · 140 · |                                  |         |
| Останов ВЧ передатчика           | · 141 · |                                  |         |
| Отключение системы шин           | · 142 · |                                  |         |
| Запрет АПВ шин от УРОВ           | · 143 · |                                  |         |
| В цепь контактора ЭМВ, ЭМ01      | · 144 · |                                  |         |
| В цепь контактора ЭМ02           | · 145 · |                                  |         |
| Обесточивание ЭМ02               | · 146 · |                                  |         |
| Обесточивание ЭМ01 и ЭМВ         | · 147 · |                                  |         |
| Пуск УРОВ других защит           | · 148 · |                                  |         |
| Пуск УРОВ ВЧ защиты              | · 149 · |                                  |         |
| Пуск ПАА                         | · 150 · |                                  |         |
| Срабатывание защиты              | · 151 · |                                  |         |
| В ДЗШ                            | · 152 · |                                  |         |
| Сигнал ВЧТО №1                   | · 153 · |                                  |         |
| Сигнал ВЧТО №2                   | · 154 · |                                  |         |
| Сигнал ВЧТО №3                   | · 155 · |                                  |         |
| РНМб и РПВ к защите парал. линии | · 156 · |                                  |         |
| ТЗП I ступени                    | · 157 · |                                  |         |
| ТЗП II ступени                   | · 158 · |                                  |         |
| <b>Цепи сигнализации</b>         |         | <b>X</b>                         |         |
| +ЕР.1                            | · 164 · |                                  |         |
| +ЕН1                             | · 165 · |                                  |         |
| +ЕН1                             | · 166 · |                                  |         |

|              |  |
|--------------|--|
| Подп. и дата |  |
|              |  |
|              |  |
|              |  |
|              |  |
|              |  |
|              |  |
|              |  |
|              |  |
|              |  |
| Инв. № дубл. |  |
|              |  |
|              |  |
|              |  |
|              |  |
|              |  |
|              |  |
|              |  |
|              |  |
|              |  |
| Взам. инв. № |  |
|              |  |
|              |  |
|              |  |
|              |  |
|              |  |
|              |  |
|              |  |
|              |  |
|              |  |
| Подп. и дата |  |
|              |  |
|              |  |
|              |  |
|              |  |
|              |  |
|              |  |
|              |  |
|              |  |
|              |  |
| Инв. № подл. |  |
|              |  |
|              |  |
|              |  |
|              |  |
|              |  |
|              |  |
|              |  |
|              |  |
|              |  |

|      |      |          |       |      |                           |      |
|------|------|----------|-------|------|---------------------------|------|
| Изм. | Лист | № докум. | Подп. | Дата | ЭКРА.656453.833333/ _____ | Лист |
|      |      |          |       |      |                           | 7    |

| 1                         | 2  | 3                  | 4          |
|---------------------------|--|--------------------|------------|
| Поз. обозначение          | Наименование   | Кол.               | Примечание |
| E1                        | Терминал БЭ2704 308XXX (000-007)   | 1                  |            |
| E2                        | Блок фильтра П1712 УХЛ4 ЭКРА.656111.045-02                                       | 1                  |            |
| E3                        | Блок вспомогательный Э2801 УХЛ4 ЭКРА.656111.047-02 с креплением на DIN рейку     | 1                  |            |
| E4                        | Блок диодно-резисторный ЭКРА.687272.001-35                                       | 1                  |            |
| EL1                       | Светильник линейный LED-5W-24VDC-1 УХЛ3.1 ЭКРА.676255.002                        | 1                  |            |
| HL1, HL3                  | Арматура светосигнальная CL2-520Y №1SFA619403R5203 ABB                           | 2                  |            |
| HL2                       | Арматура светосигнальная CL2-520R №1SFA619403R5201 ABB                           | 1                  |            |
| HL4                       | Арматура светосигнальная CL2-520G №1SFA619403R5202 ABB                           | 1                  |            |
| K1-K3, КСС, КСТ1, КСТ2    | Реле РТ570220-РТ900009 Schrack   | 6                  |            |
| K1-K3, КСС, КСТ1, КСТ2    | Клипса РТ28800 Schrack   | 6                  |            |
| K1-K3, КСС, КСТ1, КСТ2    | Колодка РТ7874Р Schrack  | 6                  |            |
| K1-K3, КСС, КСТ1, КСТ2    | Модуль RC РТМУ0730 Schrack   | 6                  |            |
| KQ1                       | Реле промежуточное РП11М УХЛ4 220 В присоединение переднее ТУ 16-523.072-75 ЧЭАЗ | 1                  |            |
| R1                        | Резистор С5-35В-16-68 Ом, 10 % ОЖ0.467.551ТУ                                     | 1                  |            |
| R2, R5-R7                 | Резистор С5-35В-16-15 кОм, 10 % ОЖ0.467.551 ТУ                                   | 4                  |            |
| Типовое исполнение        |  |                    |            |
| ЭКРА.656453.833ПЭЗ/ _____ |  |                    |            |
| Изм.                      | Лист   | № документа        | Подп.      |
| Дата                      |  |                    |            |
| Разраб.                   | Прокопьев  |                    | 16.09.2020 |
| Проб.                     | Карсаков   |                    | 16.09.2020 |
| Т. контр.                 | -  |                    |            |
| Н. контр.                 | Курочкина  |                    |            |
| Учб.                      | Шурупов  |                    |            |
| Шкаф ШЭ2607 018           |  | Перечень элементов |            |
| Лист                      | Лист   | Листов             |            |
| A                         | 1  | 2                  |            |
| ООО НПП "ЭКРА"            |  |                    |            |



|              |      | 1  | 2   | 3    | 4                  |
|--------------|------|--|---|------|--------------------|
|              |      | Поз. обозначение   | Наименование  | Кол. | Примечание         |
|              |      | R3, R4   | Резистор С5-35В-50-3,9 кОм, 10 % ОЖ0.467.551ТУ                  | 2    |                    |
|              |      | R8, R9   | Резистор С5-35В-16-3,9 кОм, 10 % ОЖ0.467.551ТУ                  | 2    |                    |
|              |      |  |   |      |                    |
|              |      | SA1-SA8, SA10, SA11, SA13, SA16  | Переключатель CS 10-02.003FU9.07 Elkey                          | 12   |                    |
|              |      | SA9  | Переключатель CS 10-03.316FU9.09 Elkey                          | 1    |                    |
|              |      | SA12   | Переключатель CS 10-03.321FU6.13 Elkey                          | 1    |                    |
|              |      | SA14   | Переключатель CS 10-03.323FU4.15 Elkey                          | 1    |                    |
|              |      | SA15   | Переключатель A204S-2E20 blank DECA                             | 1    |                    |
|              |      | SA18, SA19   | Переключатель CS 10-03.309FU9.07 Elkey                          | 2    |                    |
|              |      |  |   |      |                    |
|              |      | SB1  | Выключатель A204B-M1E10R DECA                                   | 1    |                    |
|              |      | SB2  | Выключатель A204B-M1E10B DECA                                   | 1    |                    |
|              |      |  |   |      |                    |
|              |      | SG1  | Колодка контрольная FAME 6/6+1 №3074102 Phoenix Contact         | 1    | Блок испытательный |
|              |      | SG1  | Крышка рабочая FAME-WP 6+1 №3074121 Phoenix Contact             | 1    |                    |
| Подп. и дата |      | SG2-SG5  | Колодка контрольная FAME 6/4+1 №3074100 Phoenix Contact         | 4    | Блок испытательный |
|              |      | SG2-SG5  | Крышка рабочая FAME-WP 4+1 №3074120 Phoenix Contact             | 4    |                    |
|              |      |  |   |      |                    |
|              |      | SQ1  | Выключатель концевой KB B2 S02 Lovato                           | 1    |                    |
|              |      |  |   |      |                    |
| Инв. № дубл. |      | U1   | Источник питания Step-PS/1AC/24DC/0,75 №2868635 Phoenix Contact | 1    |                    |
|              |      |  |   |      |                    |
| Взам. инв. № |      | UE1, UE2   | Блок преобразователей сигналов Д3550                            | 2    |                    |
|              |      |  |   |      |                    |
|              |      | x1-x28   | Клемма гибридная PTU 6-T-P №3209530 Phoenix Contact             | 28   |                    |
| Подп. и дата |      | X:29-X:61, X:65-X:88, X:92-X:109, X:113-X:158, X:164-X:178, X:182-X:191, XL:1-XL:5 | Клемма гибридная PTU 4-MT-P №3209532 Phoenix Contact            | 151  |                    |
|              |      |  |   |      |                    |
|              |      | xPE11  | Клемма заземляющая WPE 6 №1010200000 Weidmuller                 | 1    |                    |
| Инв. № подл. |      |  |   |      |                    |
|              |      |  |   |      |                    |
|              |      |  |   |      |                    |
| Изм.         | Лист | № докум.   | Подп.   | Дата | Лист               |
|              |      |  |   |      | 2                  |

ЭКРА.656453.833ПЭЗ/ \_\_\_\_\_